

电动位移机使用说明书

1、产品性能

1. 安全和性能要求:

- 1) 电动位移机应能提升质量为120kg的人, 身体支撑单元的质量除外。
- 2) 电动位移机应符合IEC 60601-1、IEC60601-1-2的电气安全和电磁兼容性要求。
- 3) 所有控制器均应属于“制动”类型。
- 4) 所有承载的紧固件应自锁或安装一个锁闭装置, 防止意外分离。
- 5) 所有易接触到的边缘、拐角和表面应是光滑的, 没有毛刺或锐边。所有突出部件均应避免, 或安装有足够的保护设施, 以防发生损坏或伤害。
- 6) 电动位移机的组装不应影响其整体安全性。
- 7) 电动位移机的设计应如生产厂商规定的应用范围应以转移功能障碍者为目的, 应能单人操作。否则应在使用说明书中说明。
- 8) 除非特别设计, 电动位移机应无液体积聚的孔洞。
- 9) 在电动位移机施加最大载荷时, 中心悬吊点应有一个不大于50mm的制动距离。

2. 尺寸:

电动位移机的基本尺寸应符合GB T 20404-2014中的规定, 允许极限偏差为±10mm。

3. 操作力(扭矩):

用手指、手或脚操作的移位机, 操作力应不超过以下限值: 手指操作, 5 N; 手操作, 105 N; 脚操作, 300 N; 旋转式操作, 1.9N/m。

4. 升、降速率(速度):

加载条件下, 升或降的速率不应超过0.15m/s。
空载下, 升或降的速率不应超过0.25m/s。

5. 机械强度:

电动位移机的机械强度应符合GB T 20404-2014中的规定。

6. 耐久性要求:

按GB T 20404-2014指定的耐久性测试后, 在最大载荷、空载下电动位移机应运行正常, 应无影响其功能的永久性变形。

7. 静态稳定性要求:

根据指定的静态稳定性试验中, 在空载和最大载荷下, 电动位移机不应失去平衡。

2、主要结构

由支架、脚轮、底座支腿、吊杆、控制器组件和扶手组成。有源产品含有电池组件。

3、适用范围

用于医疗机构运送、移动患者。

4、注意事项、警示及提示性内容

- 1) 电动移位机部件, 如靠背垫、坐板、扶手垫要远离火源和热源。
- 2) 电机长时间、不间断的运作会使电机、控制器和电池都发热, 此时不要触摸电机和控制器底部, 以免烫伤。
- 3) 禁止使电动移位机的电气部件短路。
- 4) 可充电电池的维护
 - 4.1) 切勿接触损坏或漏液的电池, 请及时适当地按国家的环保要求处理电池。
 - 4.2) 错误更换电池有引起爆炸的危险。更换电池时, 只能使用相同的或生产商推荐的同类型电池, 并应注意电池极性应正确。
 - 4.3) 如果处理不当, 废电池会发生火灾或化学爆炸等危险。请勿分解、加热或焚烧电池。
- 5) 在使用过程中, 每周常规清洁一次, 更换使用者, 使用前必须进行清洁消毒。
- 6) 使用前将电动位移机调节到适合患者使用的高度。
- 7) 使用前检查电动位移机脚轮是否紧固平稳。如若磨损应及时更换, 在斜滑的路面上使用要特别小心。
- 8) 电动位移机是用于医疗机构运送、移动患者的辅助工具, 请不要作辅助工具以外的支承物品之用。
- 9) 所运送患者体重不要超过120kg。

5、产品维护和保养方法

- 1) 新购置的电动位移机在使用前, 要做下面的检查工作: 各部件连接处是否异常松动(如: 丝, 扣件等), 对松动的部件要及时加固。使用后的第4周, 要重复以上的检查工作。

- 2) 在后面的使用中, 每12周检查1次, 确认各个部件状态良好, 检查轮椅上关键部件的固定螺母, 特别是一些活动部件。如: 车轮, 如有松动, 需做固紧处理。
- 3) 保持机身清洁, 您可使用普通中性清洗剂擦拭机身, 擦拭后及时擦干。
- 4) 请将电动位移机放置在干燥通风处, 避开油、酸、碱等腐蚀性化学物质。
- 5) 产品要避免暴晒、淋雨, 本产品非洗浴专用辅具, 洗浴时请转移到专用洗浴产品上洗浴。
- 6) 经常检查轮子刹车的灵敏性, 以保安全。

6. 特殊储存条件和方法

- 1) 包装好后的电动位移机应贮存在通风、干燥、阴凉、远离热源、无腐蚀性气体的室内。
- 2) 运输中应防潮、避免光照、远离热源。

7. 产品型号/规格

保修条例

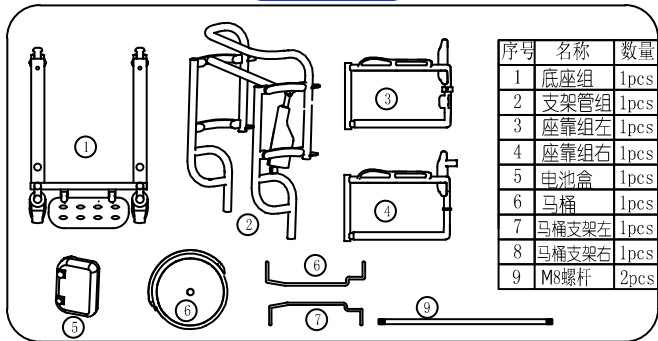
我司所生产的产品正常使用的情况下给予一年的保修, 保修期从购买产品之日开始计算。车轮、脚垫等损耗品不纳入保修范围。一切属于人为造成的损坏, 本公司一概不予负责。

电动位移机

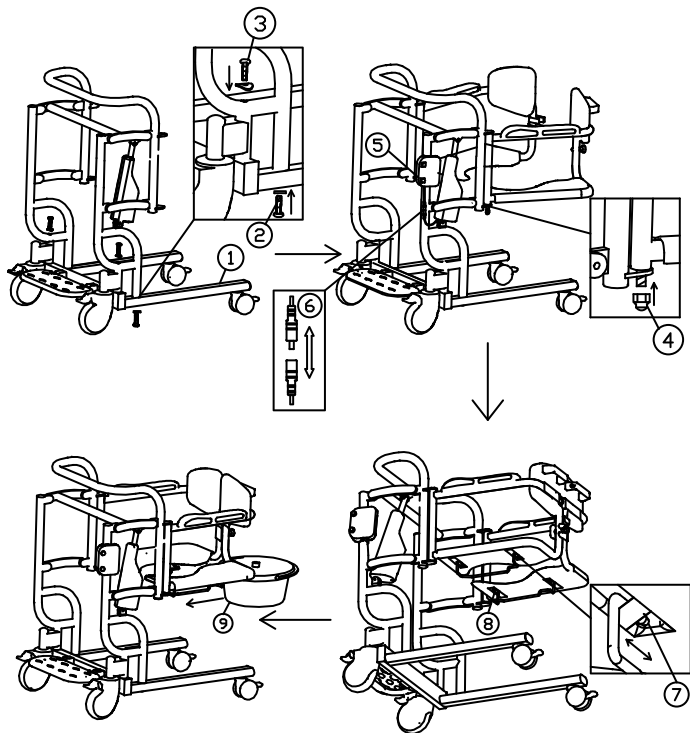
安装/使用说明图示

感谢您使用我公司的产品，请在使用前先阅读使用说明书

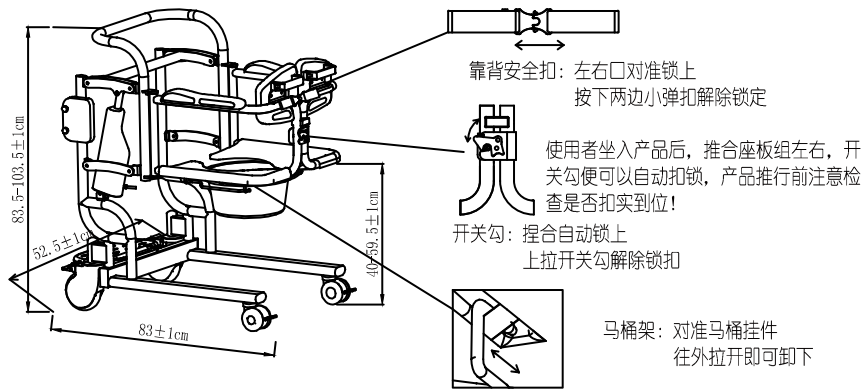
图鉴



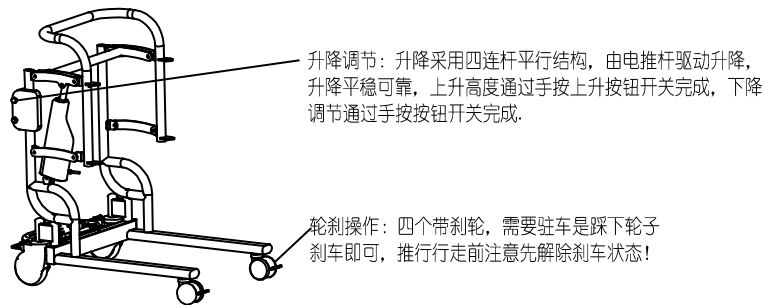
安装示意图



使用说明



靠背安全扣：使用者坐入产品后，需手动扣好靠背安全扣，确保使用者安全！



简介

本产品是一款设计独特，具有自主知识产权的电动移位机，独特的四连杆平行升降系统，升降平稳可靠，适用于一般家庭的床，沙发，餐桌凳，马桶等所需高度，为家护人员提供有效可靠的帮助。

使用注意

- 警告** 产品必须遵循医生，物理治疗师或销售人员的指导下使用。
- 警告** 注意螺丝是否松动，否则很可能会造成支架永久变形
请使用前检查螺丝是否扭紧。
- 警告** 本产品部分材料遇火会融化，请远离火种。

注意

本产品非洗浴专用辅具，洗浴时请转移到专用洗浴产品上洗浴

产品保修

用户姓名		
电话		
邮编		
联系地址		
产品型号		
编号		
购买日期		
购买凭证		
购买商店		
维修日期	维修记录	维修员

用户意见（回寄卡）

用户姓名	
联系地址	
产品型号	
编号	
购买日期	
购买商店	
电话	
用户意见	